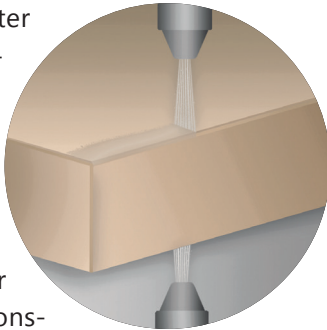


STOPGAP FLUID

Auch für den Einsatz in vollautomatisierten Bekantungsanlagen kann das STOPGAP FLUID verwendet werden.

MASCHINELLE ANWENDUNG

STOPGAP wird als letzter Schritt im Durchlaufverfahren an der Bekantungsanlage aufgetragen und versiegelt die verarbeitete Kante, um sie zu schützen. Dazu wird STOPGAP unter Verwendung von Präzisionsdüsen auf den gewünschten Bereich aufgesprüht. Ein zusätzlicher Produktionsschritt ist nicht notwendig. Bei der maschinellen Anwendung empfehlen wir die Einstellung der Sprühbreite auf ca. 4 mm. Im Anschluss können die versiegelten Teile direkt weiterverarbeitet werden.



GEBINDE

STOPGAP FLUID ist für den manuellen und maschinellen Gebrauch in 3 Gebindegrößen erhältlich:

- 0,9 Liter Kanister
- 5 Liter Kanister
- 20 Liter Kanister

Wir beraten Sie gerne, welche Anwendung sich für Ihr Produktionsverfahren am besten eignet.

STOPGAP STARTERKIT

Das STOPGAP STARTERKIT ist ein perfekt abgestimmtes Komplettsystem bestehend aus unserem hochwirksamen Hydrophobierungsmittel und ausgereifter Hardware. Es ermöglicht die schnelle und unkomplizierte Inbetriebnahme an der Bekantungsanlage und wurde unter Produktionsbedingungen für ein perfektes Zusammenspiel optimiert.

INHALT

- 2 x 0,9 Liter STOPGAP FLUID
- 2 Stk. Spritzapparat Mikro 3 inkl. 2 Haltebolzen
- 2 Stk. 3/2 Wege-Magnetsitzventil, 24 V DC
- Edelstahl Materialdruckbehälter, 2 Liter, max. 2,5 bar, inkl. Druckregleinheit für die Steuerluft und Feindruckregler für die Spritzluft
- 3 m Druckluftschlauch, max. 10 bar
- 6 m Materialschlauch, max. 6 bar
- Verteilerstück und Schnellverschraubungen

Detaillierte Informationen zum STOPGAP STARTERKIT senden wir auf Wunsch gerne zu.



MKT

Weitere Informationen erhalten Sie unter:
www.mkt-gmbh.com

MKT



STOPGAP
DIE STARKE
[KANTEN] VERSIEGELUNG

STOPGAP

Mit unserer STOPGAP Versiegelung hält die Freude an Ihren Möbeln länger. Das multifunktionale Hydrophobierungsmittel verhindert die Ablagerung von Schmutz, schützt Ihre Oberflächen nachhaltig vor Abnutzungserscheinungen und dem Eindringen von Feuchtigkeit. STOPGAP ist ein wahres Multitalent und überzeugt in der privaten sowie industriellen Anwendung.

QUELLTEST

Zur Darstellung der Wirkung von STOPGAP haben wir einen Quelltest im Labor durchgeführt. Der Produkttest im Wasserbad zeigte, dass die unbehandelte Platte bereits nach kurzer Zeit an der Kante aufquoll. Die mit STOPGAP versiegelte Platte wies selbst nach einem Langzeittest unter Wasser keine Veränderung auf und war ideal geschützt.

FAZIT

Die Klebefuge gilt als schwächster Bereich beklebter Möbelstücke. Unser Test bestätigt dies und zeigt die Wirksamkeit von STOPGAP. Dank dieser Versiegelung können Sie zukünftig Ihre Möbel und Werkstoffe optimal vor hoher Belastung durch Feuchtigkeit schützen.



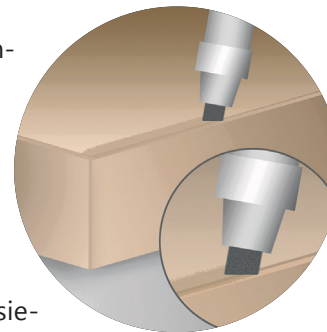
STOPGAP PEN

Der STOPGAP PEN wurde für den universellen Gebrauch konzipiert und ermöglicht eine schnelle und saubere Oberflächenversiegelung von Möbelkanten. Der praktische Stift enthält das Hydrophobierungsmittel und dient der Verwendung an beklebten Möbelteilen. Er wurde speziell für die händische Anwendung entwickelt, vereint Funktionalität mit einem handlichen Format und sollte in keinem Haushalt fehlen.

ANWENDUNG

Unter der Stiftkappe verbirgt sich ein Schwamm, mit dem der gleichmäßige Auftrag des Hydrophobierungsmittels ermöglicht wird.

Zuerst die Stiftkappe abnehmen und den Stiftschwamm auf die Kante aufsetzen. Bei Erstgebrauch das Hydrophobierungsmittel mit leichtem Druck in den Schwamm pumpen. Anschließend den Stift sanft entlang der zu versiegelnden Fuge ziehen. Nach Beendigung den Stift mit der Kappe verschließen, um ein mögliches Eintrocknen des Schwammes zu verhindern. Das aufgetragene Hydrophobierungsmittel sollte 24 Stunden einziehen, bevor die behandelte Fläche Feuchtigkeit ausgesetzt wird.



GEBINDE

Der STOPGAP PEN ist für den manuellen Gebrauch als Stift mit 24 ml Inhalt erhältlich und bietet eine Reichweite von ca. 200–300 Laufmetern.

STOPGAP FLUID

Das STOPGAP FLUID ist nicht nur für beklebte Möbel, sondern sogar für Holzwerkstoffe und Echtholzplatten geeignet. Durch das Auffüllen von feinen Unregelmäßigkeiten mit STOPGAP können Ablagerungen sowie das Eindringen von Feuchtigkeit effektiv verhindert werden.

MANUELLE ANWENDUNG

Für die manuelle Anwendung kann das STOPGAP FLUID auf verschiedene Weise aufgetragen werden:

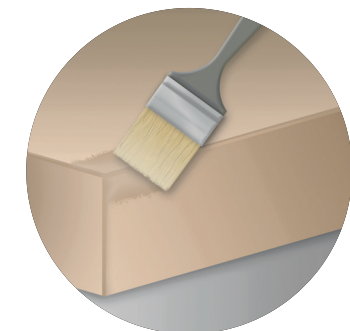
Ein Mikrofaser Tuch in das unverdünnte Fluid tauchen und die Oberfläche damit versiegeln.

oder

Fluid mit einer Sprühflasche auf die Oberfläche aufsprühen und mit einem Mikrofaser Tuch verteilen.

oder

Fluid mit einer Walze oder einem Pinsel dünn auftragen.



Nach ungefähr 15 Sekunden können Fluidreste mit einem sauberen Mikrofaser Tuch aufgenommen werden. Das Einbrennen ist bei bis zu 80°C möglich.